

Record your model number:

Noter le numéro de modèle :

Anoto su número de modelo: _____

CAUTION: Do not install where the product might be used as a grab bar or support bar.

NOTICE: Do not exceed 1-1/2" (38 mm) mounting hole diameter.

Install wood reinforcement to a deck/rim less than 5/8" (16 mm) thick. The total thickness of the wood and the deck/rim must not exceed 3" (76 mm).

Follow all local plumbing and building codes.

Turn OFF the water supplies.

3A. Install the tee or other union to accommodate the handle connections.

4A. Install the handle(s) following the instructions packed with the handle(s).

5A. Insert the pipe plug. Turn ON the water and check for leaks.

Need help? Contact our Customer Care Center.

- USA/Canada: 1-800-4KOHLER (1-800-456-4537)
- Mexico: 001-800-456-4537
- For service parts, visit kohler.com/serviceparts.
- For care and cleaning, visit kohler.com/clean.
- Patents: kohlercompany.com/patents

This product is covered under the **KOHLER® Faucet Lifetime Limited Warranty**, found at kohler.com/warranty. For a hardcopy of warranty terms, contact the Customer Care Center.

ATTENTION : Ne pas installer ce produit dans un endroit où il pourrait être utilisé comme barre d'appui ou barre de support.

AVIS : Ne pas dépasser un diamètre de trou de montage de 1-1/2 po (38 mm).

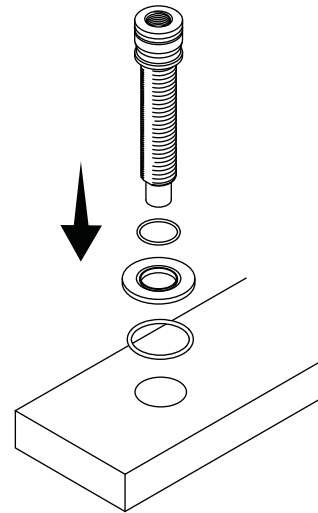
Installer un renforcement en bois sur un plateau/rebord d'une épaisseur inférieure à 5/8 po (16 mm). L'épaisseur totale du bois et du plateau/rebord ne doit pas dépasser 3 po (76 mm).

Respecter tous les codes de plomberie et de bâtiment locaux.

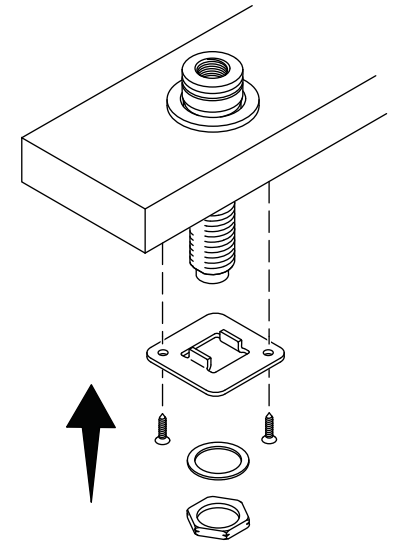
Couper les alimentations en eau.

3A. Installer le té ou l'autre raccord-union de manière à ce qu'il s'adapte aux raccords de la poignée.

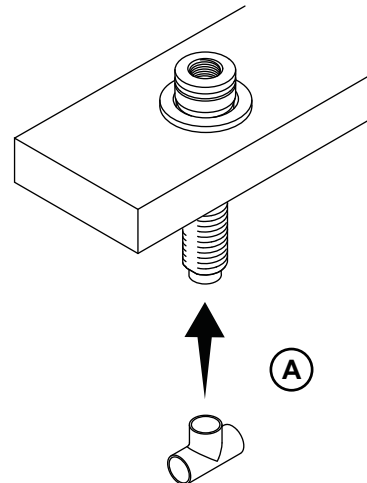
1



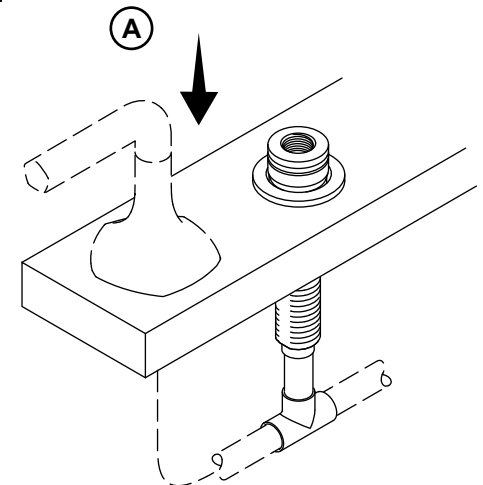
2



3



4



4A. Instalar les poignées conformément aux instructions qui les l'accompagnent.

5A. Insérer le bouchon de tuyau. Ouvrir l'eau et rechercher des fuites éventuelles.

Besoin d'aide? Appeler notre centre de services à la clientèle.

- USA/Canada : 1-800-4KOHLER (1-800-456-4537)
- Mexique : 001-800-456-4537
- **Pour les pièces de rechange**, visiter le site kohler.com/serviceparts.
- **Pour l'entretien et le nettoyage**, visiter le site kohler.com/clean.
- **Brevets** : kohlercompany.com/patents

Ce produit est couvert sous la **garantie limitée à vie des robinets KOHLER®**, fournie sur le site kohler.com/warranty. Pour obtenir une copie imprimée des termes de la garantie, s'adresser au centre de services à la clientèle.

⚠ PRECAUCIÓN: No instale el producto donde pudiera ser usado como agarradera o soporte.

AVISO: No exceda diámetro de 1-1/2" (38 mm) para el orificio de montaje.

Instale refuerzo de madera a cubiertas o rebordes de menos de 5/8" (16 mm) de espesor. El espesor total de la madera y de la cubierta o el reborde no debe exceder 3" (76 mm).

Cumpla todos los códigos locales de plomería y construcción.

Cierre los suministros de agua.

3A. Instale la T u otra unión para adaptar las conexiones de las manijas.

4A. Instale las manijas según las instrucciones que se incluyen con las mismas.

5A. Introduzca el tapón del tubo. Abra el suministro de agua y verifique que no haya fugas.

¿Necesita ayuda? Comuníquese con nuestro Centro de Atención al Cliente.

- EE.UU./Canadá: 1-800-4KOHLER (1-800-456-4537)
- México: 001-800-456-4537
- **Para obtener piezas de repuesto**, visite kohler.com/serviceparts.
- **Para obtener información acerca de cuidado y limpieza**, visite kohler.com/clean.
- **Patentes**: kohlercompany.com/patents

A este producto lo cubre la **garantía limitada de por vida para griferías de KOHLER®**, que puede consultarse en kohler.com/warranty. Si lo desea, solicite al Centro de Atención al Cliente una copia impresa de los términos de la garantía.

