



These finishing trims can be installed to fit different wall thicknesses (0.315" +/- 0.085")
 Ces moulures de finition peuvent être installées pour s'adapter à différentes épaisseurs de mur (0,315" +/- 0,085")
 Estas molduras de acabado se pueden instalar para adaptarse a diferentes espesores de pared (0,315" +/- 0,085")

WALL PREPARATION

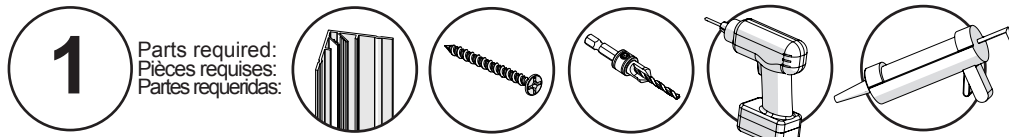
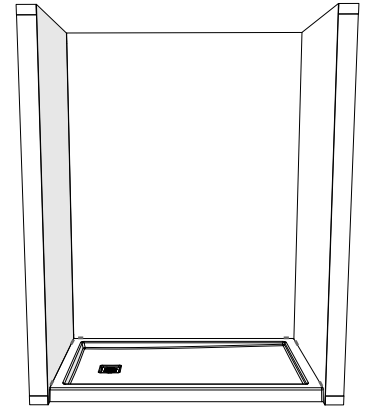
Wall panels can be installed over a variety of products such as **drywalls, plaster, cement/concrete walls, ceramic tile or Masonite.**
 Please refer to the walls installation guide for wall preparation before installing the trims or walls.

PRÉPARATION DU MUR

Les panneaux peuvent être installés sur une variété de produits comme cloisons sèches, plâtre, murs en ciment / béton, carreaux de céramique ou masonite.
 Veuillez vous référer au guide d'installation des murs pour la préparation du mur avant d'installer les moulures de finition ou les murs.

PREPARACIÓN DE LA PARED

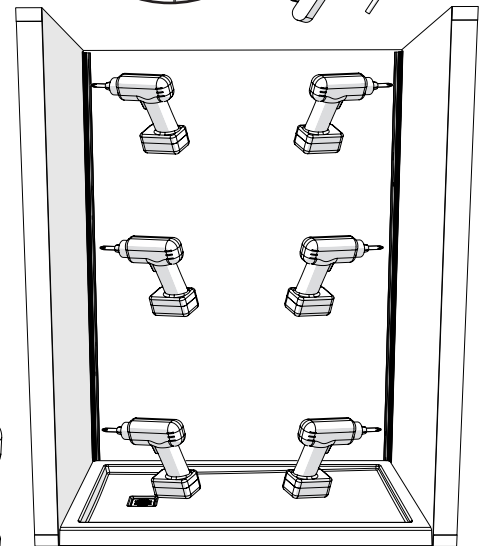
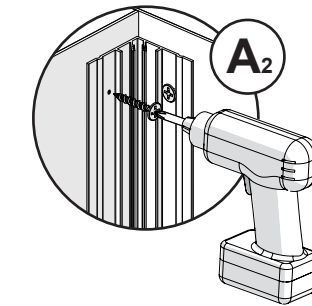
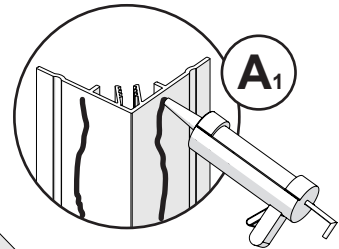
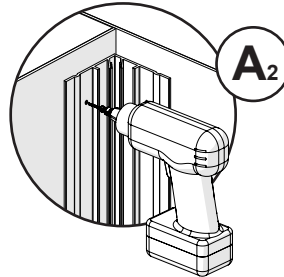
Los paneles se pueden instalar sobre una variedad de productos como paneles de yeso, yeso, paredes de cemento / concreto, baldosas de cerámica o masonita.
 Consulte la guía de instalación de paredes para conocer la preparación de la pared antes de instalar las molduras o las paredes.



A. Apply a bead of silicone behind the corner trim. Place the trims at the corners of the alcove. Drill holes and countersink with a countersink bit. Fasten with dry wall screws.

A. Appliquer un cordon de silicone derrière la moulure de coin. Placer les moulures aux coins de l'alcôve. Percez des trous et fraisez avec une mèche à fraiser. Fixez avec des vis à dry wall.

A. Aplicar un cordón de silicona detrás de la moldura de esquina. Colocar las molduras en las esquinas del recinto. Taladrar agujeros y avellanar con una broca avellanadora. Fijar con tornillos para dry wall.



Quick tip
Conseil éclair
Consejo rápido



Trim length can be cut to accommodate wall height.
 La longueur de la moulure peut être coupée pour s'adapter à la hauteur du mur.
 La longitud de la moldura se puede cortar para adaptarse a la altura de la pared.

You will need to cut and dry-fit the panels to fit your alcove.

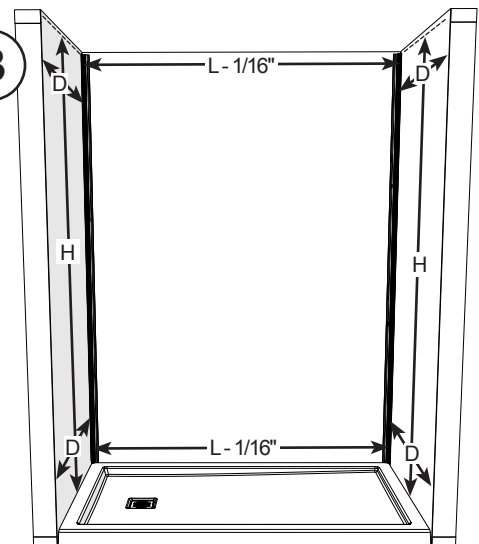
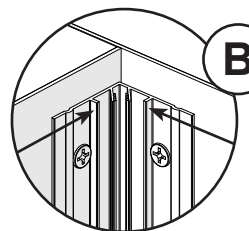
B. Measure from trim to trim like shown on following image and follow the instruction of the wall panel installation guide. **Cut wall following the cutting instructions on the wall panel installation guide.**

Vous devrez couper et ajuster à sec les panneaux pour s'adapter à votre alcôve.

B. Mesurer de moulure à moulure comme indiqué sur l'image suivante et suivre les instructions de guide d'installation du panneau mural. **Couper le mur en suivant les instructions de coupe du guide d'installation du panneau mural.**

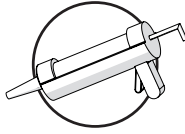
Deberá cortar y ajustar en seco los paneles para que se ajusten a su nicho.

B. Medir de moldura a moldura como se muestra en la siguiente imagen y siga las instrucciones de la guía de instalación del panel de pared. **Cortar la pared siguiendo las instrucciones de corte en la guía de instalación del panel de pared.**



2

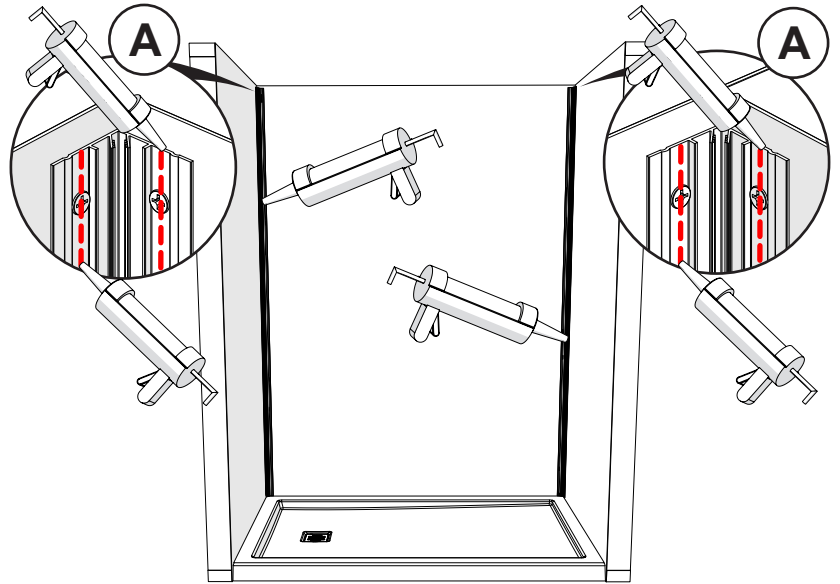
Parts required:
Pièces requises:
Partes requeridas:



A. Apply beads of silicone on each side of both wall trims as shown.

A. Appliquer du silicone tout le long de chaque côté des deux moulures comme montré.

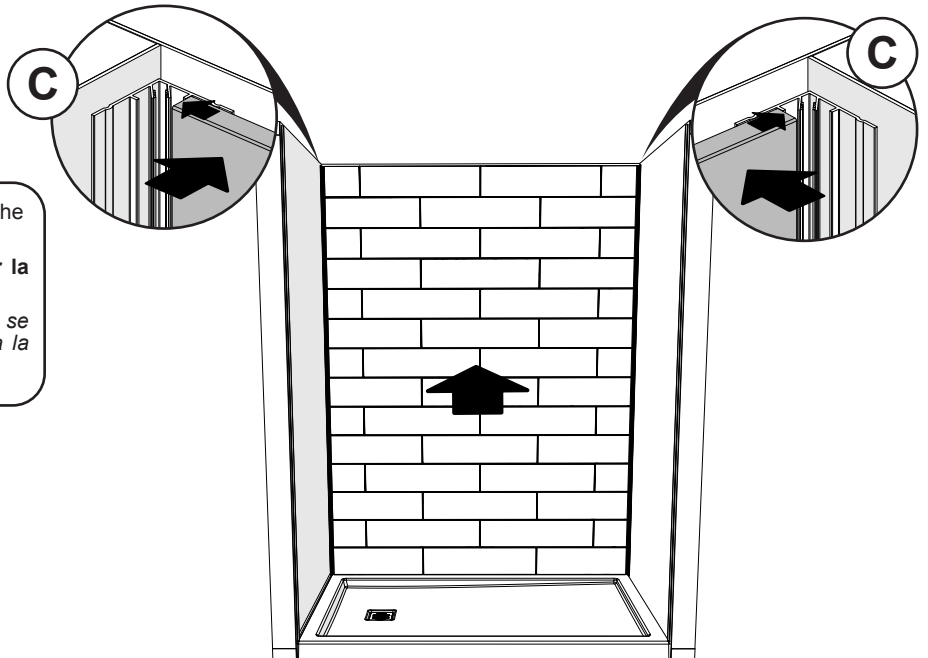
A. Aplique gotas de silicona a lo largo de cada lado de las dos molduras como se muestra.



B. Follow the glue application instructions on the wall panel installation guide.

B. Suivre les instructions d'application de colle sur le guide d'installation du panneau mural.

B. Seguir las instrucciones de aplicación de pegamento en la guía de instalación del panel de pared.



C. Place the panel onto the back of the alcove sitting on the base. Press firmly the panel against the wall.

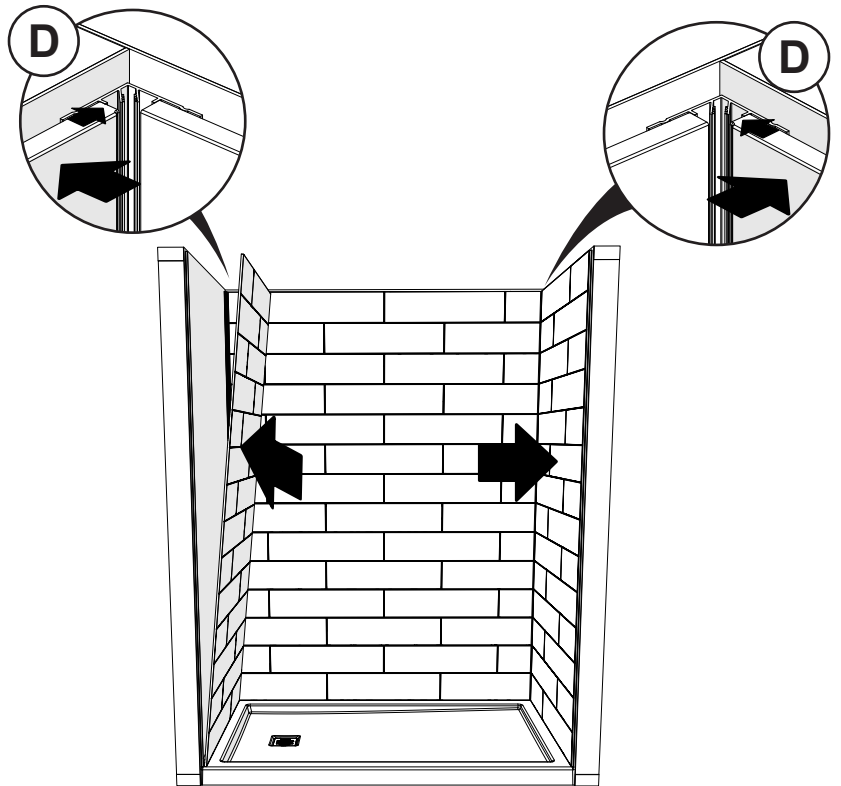
C. Placer le panneau à l'arrière de l'alcôve assis sur la base. Appuyer fermement le panneau contre le mur.

C. Colocar el panel en la parte posterior del nicho que se sienta en la base. Presionar firmemente el panel contra la pared.

D. Repeat for the side walls. Press firmly the panels against the wall.

D. Répéter pour les murs latéraux. Appuyer fermement les panneaux contre le mur.

D. Repetir para las paredes laterales. Presionar firmemente los paneles contra la pared.

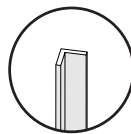
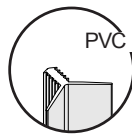


3

Parts required:
Pièces requises:
Partes requeridas:



Or
Ou
O

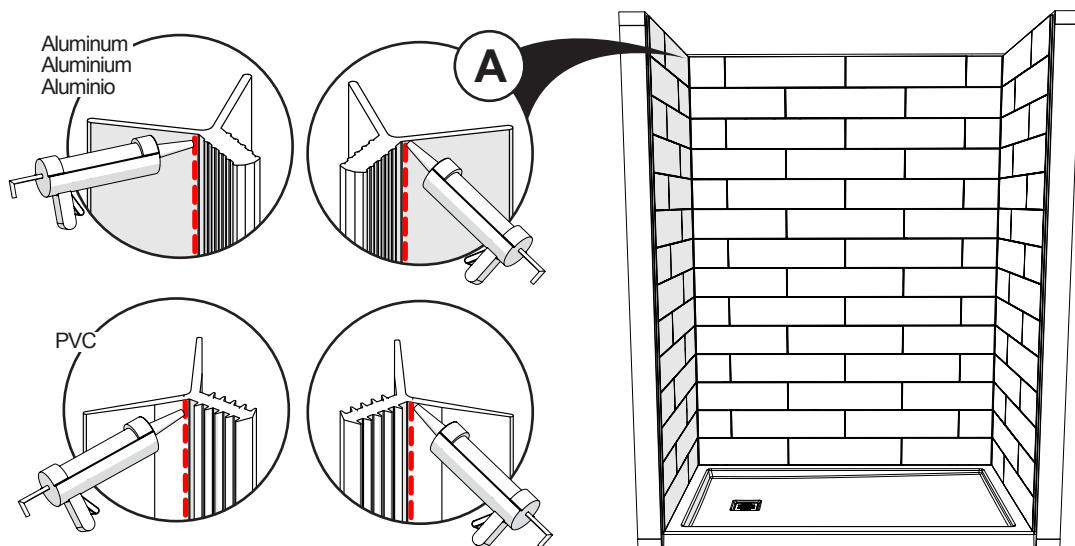


Silicone adhesive
Adhésif silicone
Adhesivo de silicona

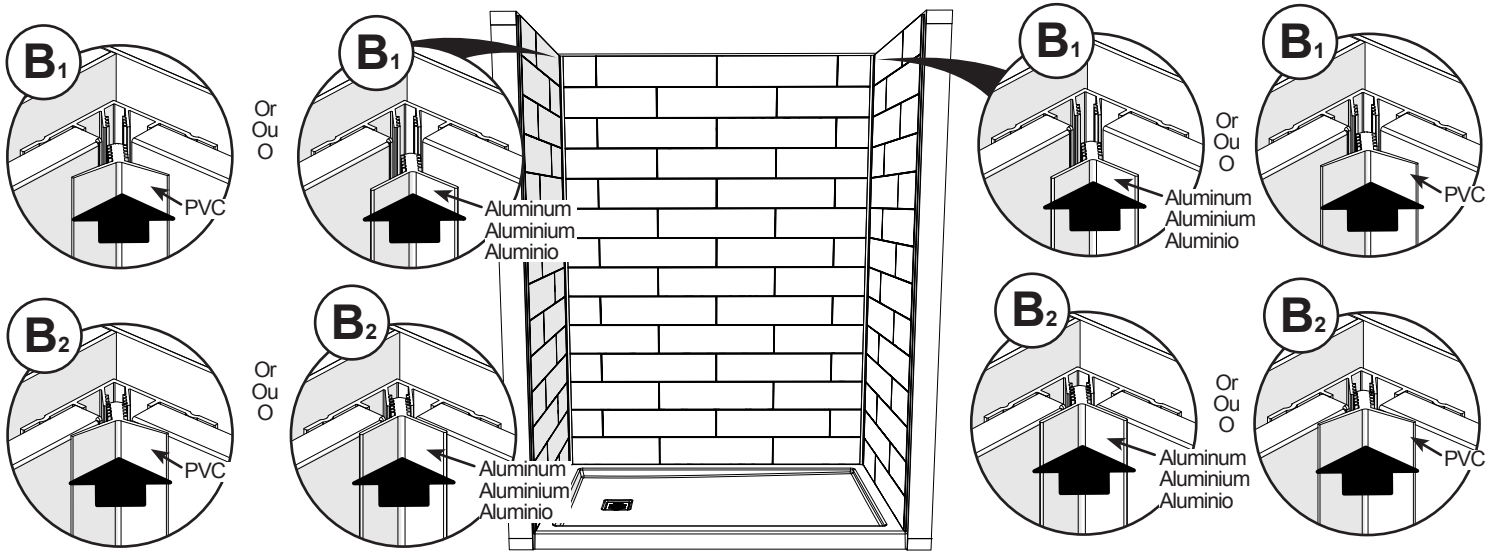
A. Apply beads of silicone on both edges of the either the aluminum or PVC middle trim piece,

A. Appliquer du silicone sur les deux bords de chaque pièce intermédiaire en aluminium ou en PVC.

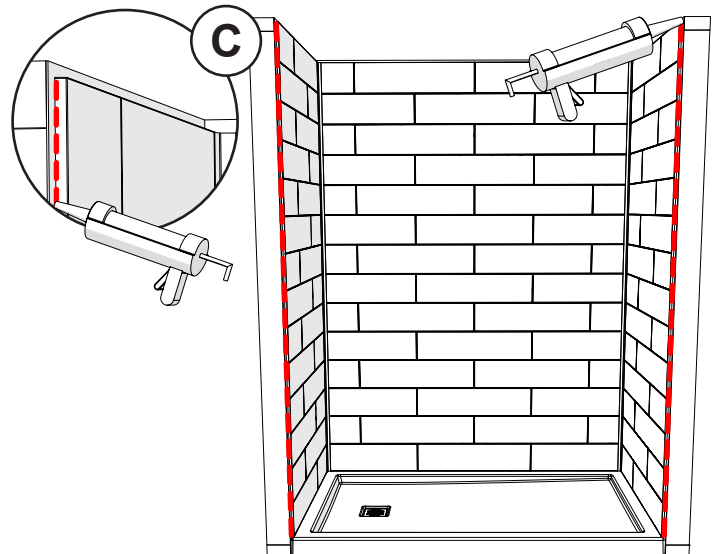
A. Aplicar gotas de silicona en ambos bordes de cada moldura intermedia de aluminio o PVC.



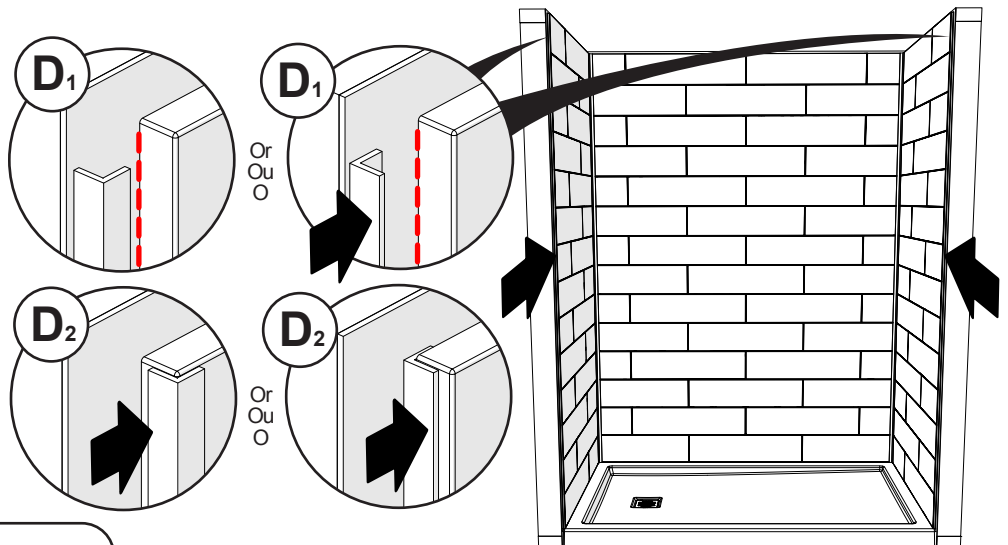
B. Insert either the aluminum or PVC middle trim piece.
B. Insérer la pièce intermédiaire en aluminium ou en PVC.
B. Inserte la moldura intermedia de aluminio o PVC.



C. Apply beads of silicone on both exterior edges of the each wall, where the edge trim will fall.
C. Appliquer du silicone sur les deux bords extérieurs de chaque mur, là où tombera la moulure du bord.
C. Aplicar gotas de silicona en ambos bordes exteriores de cada pared, donde caerá la moldura de borde.



D. Insert the edge trim piece on each side (optional). See the two ways it can be installed in the images. Apply silicone to the other missing joints as indicated in the wall installation guide.
D. Insérer la moulure du bord de chaque côté (optionnelle). Voir les deux façons de l'installer dans les images. Appliquer du silicone sur les autres joints manquants comme indiqué dans le guide d'installation des murs.
D. Inserte la moldura de borde en cada lado (opcional). Vea las dos formas en que se puede instalar en las imágenes. Aplique silicona a las otras juntas que faltan como se indica en la guía de instalación de la pared.



Wait 24 hours before using the shower.
Attendre 24 heures avant d'utiliser la douche.
Espere 24 horas antes de utilizar la ducha.